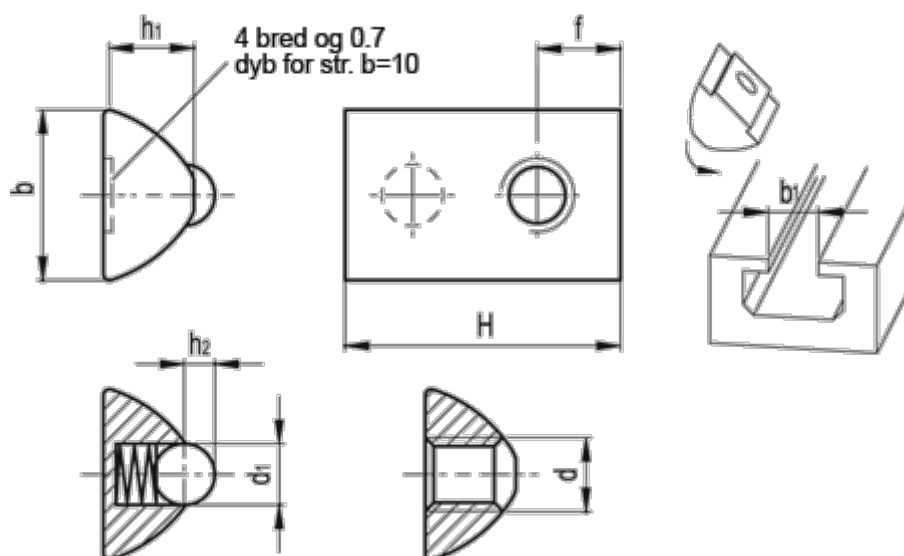


Varenummer: 20080384A  
Beskrivelse: E+G Møtrik til T-spor  
GN 506.1-8-M5

## Mål



b = 8 -0.1  
b1 = 5  
d = M5  
d1 = 3  
f = 4.0  
H +0,5 = 12.0  
h1 = 4.25  
h2 = 0.7

Vægt (g) = 2